

本公司出產的視頻分配放大器之型號為ET-3202VDA。這部放大器共有32路視頻輸入及2路視頻輸出，而每一路視頻輸入都設有二路獨立增益控制。

這個視頻分配放大器可分辨出黑白的視頻訊號和彩色的視頻訊號。

標準19寸 (4U) 的金屬支架, 共有16條視頻通訊槽, 每條槽之間都使用了金屬製片作分隔, 被免視頻訊號出現失真情況。在每塊視頻放大卡上均有一盞指示燈 (發光二極管), 用作顯示該卡的電源狀態。另外, 每塊視頻放大卡均有獨立放大電路及直流供應。

由於這部19寸 (4U) 標準支架內備有16條視頻通訊槽, 用戶可因應系統的需要, 選擇性使用這16條視頻通道 (最多可放置16塊視頻放大卡)。當閣下需要使用更多的視頻通道時, 只要把視頻放大卡插在空置的卡槽內便可。若某塊視頻放大卡出現問題, 只要把該塊視頻放大卡拆下, 便可進行維修及保養。



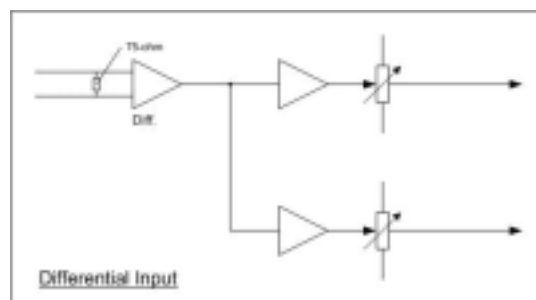
正面 (16路視頻通道)



背面 (16路視頻通道)

### 系統特性:

- ☑ 可分辨黑白及彩色的視頻訊號
- ☑ 二路視頻輸入, 二路視頻輸出, 共有16條視頻通道
- ☑ 獨立調整視頻放大參數 (每個輸出)
- ☑ 獨立電源指示燈 (LED)
- ☑ 容易擴充, 保養及維修
- ☑ 備有獨立放大電路及直流供應 (每塊視頻放大卡均有)



### Specifications:

電源:	220V/ 240V A.C., 50Hz	差分增益:	低於0.5%
功率:	約32瓦 (提供給16組)	差分相位:	少於0.5°
視頻輸入:	視頻組合 (1.0Vp-p)	帶寬:	5-8MHz (±0.5 dB) 彩色相容
輸入水平:	最大為2.0Vp-p, 75ohm	信噪比:	大過50 dB
視頻輸出:	二路視頻輸入, 二路視頻輸出	尺寸:	176mm x 477mm x 130mm (H x W x D)
輸出阻抗:	75ohm	重量:	約6Kg